



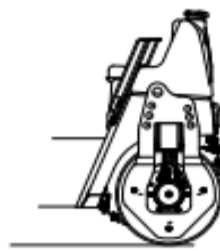
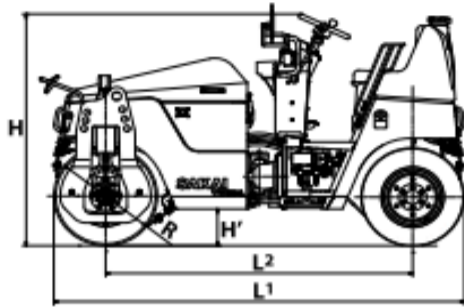
TW500W



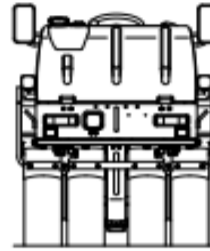
TW502



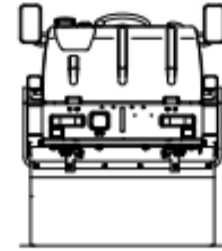
TW504



SW354・504



TW354・504



SW354・504

機械名		TW500W	TW502S	TW504
		標準	標準	標準
仕様				
運転質量	kg	3,550	3,540	3,540
機械質量	kg	3,250	3,230	3,230
メーカー		サカイ		
定格出力	kw	30/2,500	25.5(35)/2,300	18.2(24)/2,200
起振力	kN(kgf)	2,100	26.5(2,700)/34.3(3,500)	26.5(2,700)/34.3(3,500)
寸法				
全長	mm	3,105	3,105	3,105
全幅	mm	1,390	1,390	1,390
全高	mm	1,770	1,705	1,705
締固め幅	mm	1,300	1,300	13,000