

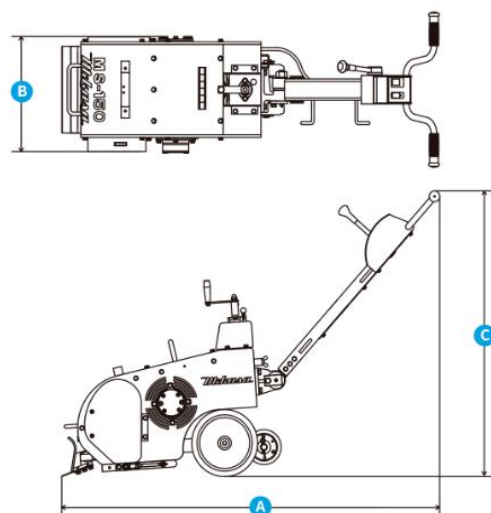
【スクレーパー】



MS-60A



EDDY ii



機械名		スクレーパー	
メーカー		ミカサ	
型式		MS-60A	EDDY ii
質量	kg	63	15 (ハンドル無: 12)
期待寸法 (ハンドル含)	mm	A : 710(950) B : 270(560) C : 700(800)	A : 388(1,080) B : 145 C : 370(868)
剥がし幅	mm	153/270	140/230
ブレード調整角度	度	-	-
走行方式		手押し式	手押し式
走行速度	km/h	-	-
電圧	V	単相100	単相100
電流 (50/60Hz)	A	8.2/7.8	5.0
出力	W	550	300
回転数 (50/60Hz)	min-1 (r.p.m)	2,830/3,420	4,600