



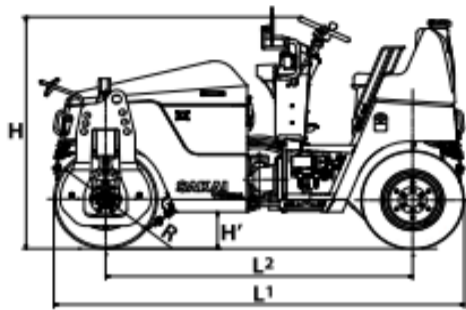
TW350



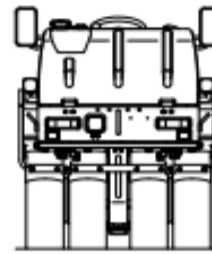
TW352



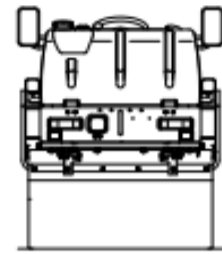
TW354



SW354・504



TW354・504



SW354・504

機械名		TW350	TW352	TW354
		標準	標準	標準
仕様				
運転質量	kg	2,450	2,640	2,640
機械質量	kg	2,260	2,440	2,440
メーカー	サカイ			
定格出力	kw	20.6(28)/2,300	19.2(26)/2,300	18.2(24)/2,200
起振力	kN(kgf)	20.6(2,100)	20.6(2,100)	20.6(2,100)
寸法				
全長	mm	2,625	2,675	2,675
全幅	mm	1,290	1,290	1,290
全高	mm	1,570	1,575	1,575
締固め幅	mm	1,200	1,200	1,200