



PC78US



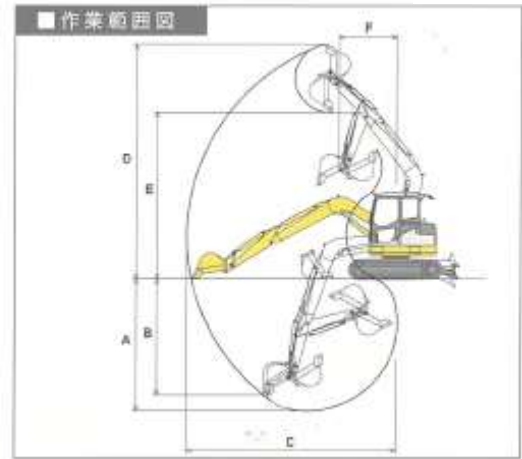
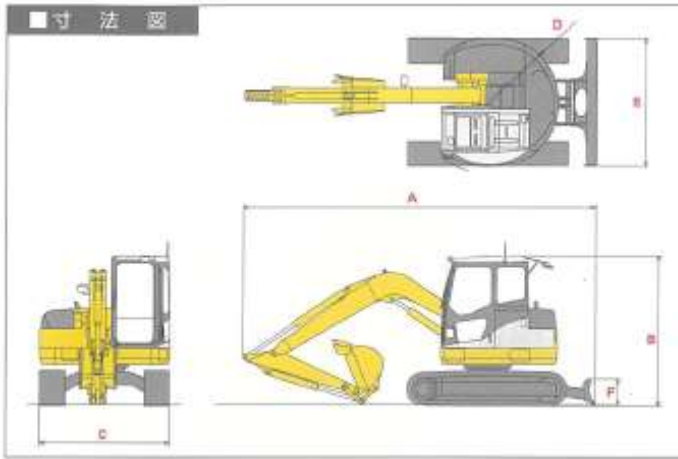
PC128US



PC138US



PC228US



機械名		PC78US	PC128US	PC138US	PC228US
仕様					
機械質量	kg	7,400	12,950	13,400	22,000
メーカー		コマツ			
定格出力	kw	48.8	72.5	72.5	116
定格回転速度	min	1,950	2,050	2,050	2,000
総排気量	cc	3,260	3,260	3,260	6,690
バケット容量<新JIS>	m <sup>3</sup>	0.28	0.45	0.50	0.80
<旧JIS>	m <sup>3</sup>	0.25			
バケット幅(サイドカッター含)	mm	650(750)	833(953)	859(979)	1,045(1,170)
作業範囲					
C.最大掘削深さ	mm	4,100	5,405	5,480	6,620
E.最大掘削半径	mm	6,380	8,230	8,300	9,875
B.最大ダンプ深さ	mm	5,180	6,910	6,840	7,825
A.最大掘削高さ	mm	7,300	9,260	9,340	10,700
D.最大垂直掘削深さ	mm	3610	4,860	4,900	5,980
F.作業機最小旋回半径	mm	1750	1,980	1,980	2,310
G.スイング時	mm	-	-	-	-
最大床面掘削半径	mm	6,240	8,110	8,180	9,700
寸法					
A.全長	mm	5,770	7,260	7,260	8,730
B.全高(輸送時)	mm	2,730	2,490	2,850	3,240
C.全幅(輸送時)	mm	2,330	2,850	2,490	2,980
D.後端旋回半径	mm	1,390	1,480	1,480	1,680
排土板/ブレード幅×高さ	mm	2,320×490	-	-	-