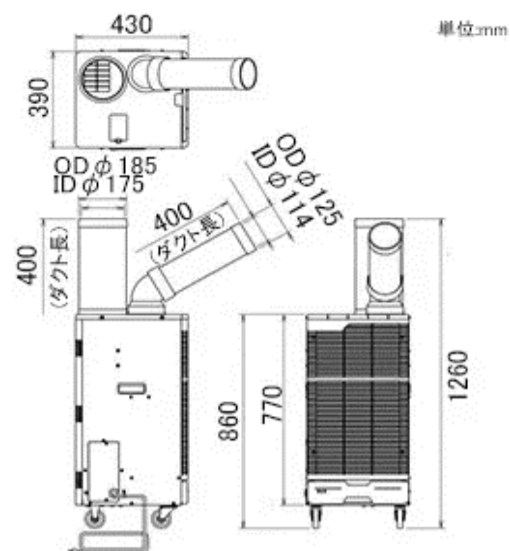


【スポットクーラー】



| 機械名 | | スポットクーラー |
|--------|---------------------------------|-----------------------------------|
| 送風機 | 型番 | SS-25DH-1 |
| | 自動首振装置 | 有り |
| | 電源 | 100V |
| | | 50/60Hz |
| 圧縮機 | 全密閉型ロータリー | |
| | 出力 0.5 kW | |
| 送風機 | 出力 | 200W |
| | 冷風側風量 | 5.5 / 6.3 m ³ /min (強) |
| | | 5.3 / 5.5 m ³ /min (弱) |
| 排熱側風量 | 10.0 / 11.5 m ³ /min | |
| 消費電力 | 0.70 / 0.87 kW | |
| 始動電流 | 25.6 / 23.6 A | |
| 運転電流 | 7.3 / 8.7 A | |
| 力率 | 96 / 100 % | |
| 冷媒 | R407C | |
| 冷媒封入量 | 430 g | |
| 質量 | 40 kg | |
| 運転可能条件 | 25℃ (50%) ~ 45℃ (40%) | |
| | | |
| | | |
| | | |