

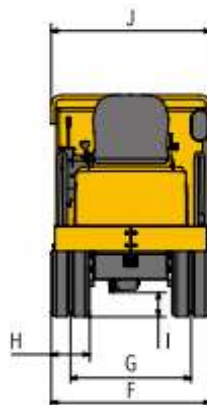
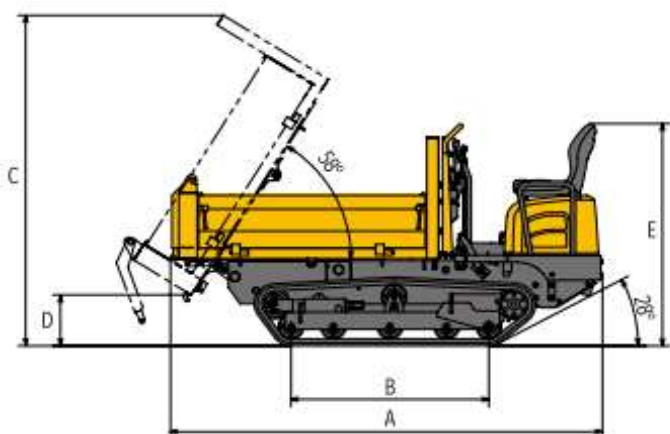
【キャリアダンプ】



キャリアダンプ1T



キャリアダンプ2T



	A	B	C	D	E	F	G	H	I	J	K	L
C12R-C 標準仕様	2,570	1,180	2,015	310	1,355	950	720	230	150	950	830	1,470
C30R-3 旋回ベッセル仕様	3,640	1,960	2,820	730	2,820	1,550	1,230	320	280	1,565	1,390	2,010

機械名	1Tキャリアダンプ		2Tキャリアダンプ
メーカー	ヤンマー		
仕様	標準仕様		180° 旋回ベッセル仕様
質量			
機械質量	kg	880	2,775
機体質量	kg	650	-
エンジン			
形式	402J-05 IG84557R		4TNV88C-KFW
定格出力(NET)/回転数	kw/min-1 [PS/rmp]	7.7/2800 [10.5/2800]	32.5/2800 [44.2/2800]
性能			
走行速度 前進/後進	km/h	0~5.5/0~5.5	1速: 0~5.7 2速: 0~11.0/0~11.0
接地圧 (空車時)	kPa [kgf/m ²]	16.7 [0.17]	22.3 [0.23]
接地圧 (積載時)	kPa [kgf/m ²]	34.3 [0.35]	41.7 [0.43]
作業性能			
最大積載量	kg	990	2,500
最大ダンプ角	度	58	85
ダンプクリアランス	mm	310	730
荷台容量 平積/山積	m ³	0.40/052	1.13/1.50
荷台 (全量M×全幅L×全高)	mm	1,470×830×320	2,010×1,390×505
寸法			
輸送時寸法 (全長A×全幅G×全高F)	mm	2,570×950×1,355	3,640×1,565×2,310
燃料タンク			
容量	L	15	58