

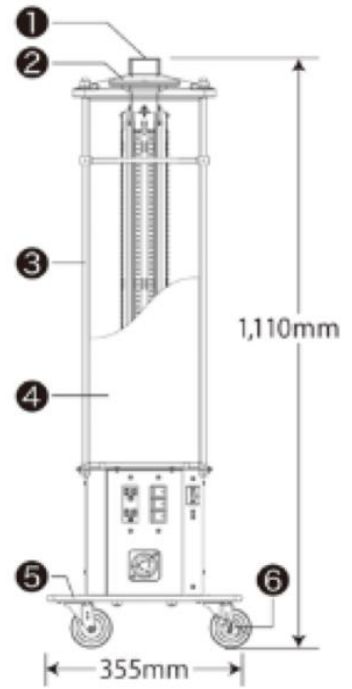
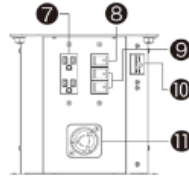
【パノラマスタンド】



PS-05HL

■各部の名称

- ①PCカサ
- ②ハイライト
- ③保護丸棒
- ④光拡散PCパイプ
- ⑤台車
- ⑥ストッパー付キャスター
- ⑦W コンセント
- ⑧ハイライトスイッチ
- ⑨電源スイッチ
- ⑩漏電ブレーカー(20A30mA)
- ⑪フランジインレット(引掛形)
15A接地2P



機械名		パノラマスタンド
メーカー		長谷川製作所
型式		PS-05HL
光源		LED
設計寿命	h	40,000
全光束	lm	15,900
色温度	K	5,000
入力電圧	V	AC100
消費電力	W	108
消費電流	A	1.08
連結数	台	10
周波数	Hz	50/60
電源コード		VCT2×3C 10m(ポッキンプラグ)
寸法 (高さ×幅×奥行)	mm	1110×355×355
質量	kg	14