

【タイヤローラー】

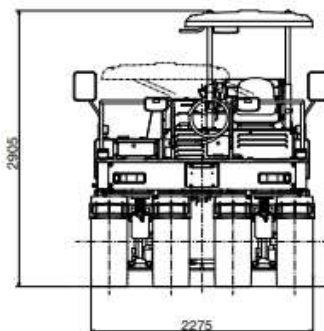
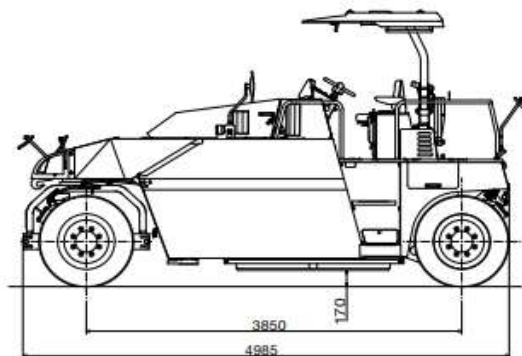
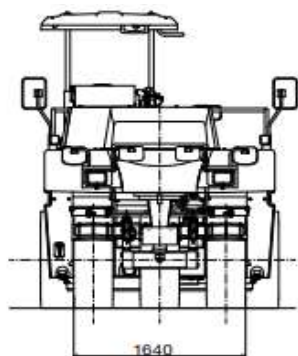


タイヤローラー



3Tタイヤローラー

※外形図は、タイヤローラー（YZ704）を使用しています。



単位: mm

機械名		タイヤローラー	3Tタイヤローラー
メーカー		サカイ	
仕様			
運転質量（鉄バラスト付）	kg	12,600(15,000)	2,900
機械質量	kg	9,100	2,715
前軸質量（運転質量時、鉄バラスト付）	kg	5,390(6,340)	1,700
後軸質量（運転質量時、鉄バラスト付）	kg	7,210(8,660)	1,200
性能			
作業速度（Lo/Hi）	km/h	0～12/0～24	0～14
登坂能力	%(°)	42(23)	25
寸法			
全長	mm	4,985	2,675
全幅	mm	2,275	1,300
全高（キャノピ折りたたみ時）	mm	2,905(2,360)	1,760
締固め幅（オーバーラップ）	mm	2,275	1,300(83)
タイヤサイズ×数（前/後）		14/70・20・12PR(OR)×3 14/70・20・12PR(OR)×4	9.5/65-15-6PR(OR) トレッド：平滑面形
タイヤ空気圧（タイヤ1本当たり）	kPa(kgf/m ²)	240～600(24～61)	325
最低地上高（鉄バラスト付）	mm	235 (170)	200
機関			
総行程容積	L	3,769	1
定格出力	kw(PS)/min	54.6(74.2)/2,200	14.6(19.9)/2,300
タンク容量			
燃料タンク	L	91	36
作動油タンク	L	78	-
散水タンク	L	3,500	185
液剤タンク	L	19	10