



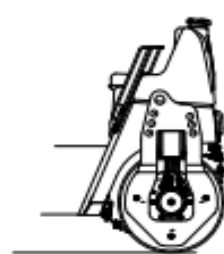
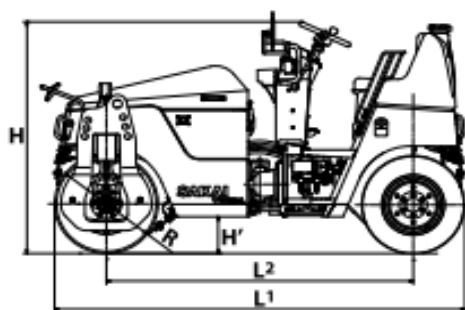
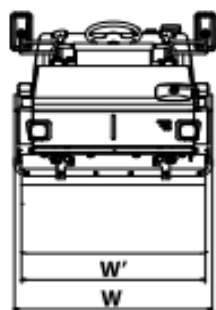
SW350



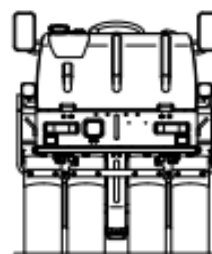
SW352



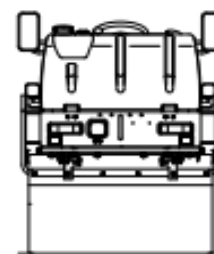
SW354



SW354・504



TW354・504



SW354・504

機械名		SW350	SW352	SW354
		タンデム型	タンデム型	タンデム型
仕様				
運転質量	kg	2,750	2,940	2,940
機械質量	kg	2,560	2,740	2,740
メーカー		サカイ		
定格出力	kw	21/2,300	19.2(26)/2,300	18.2(24)/2,200
起振力	kN(kgf)	20.6(2,100) × 2	20.6(2,100) × 2	29.0(2,960)
寸法				
全長	mm	2,625	2,675	2,675
全幅	mm	1,290	1,290	1,290
全高	mm	1,570	1,575	1,575
締固め幅	mm	1,200	1,200	1,200