

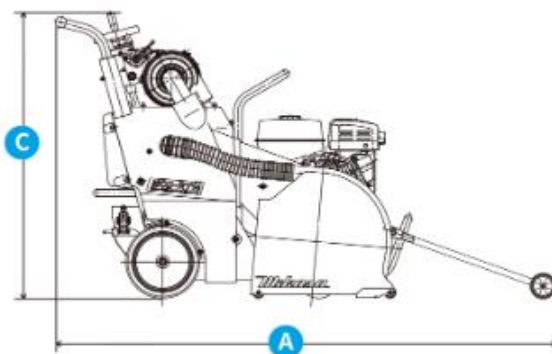
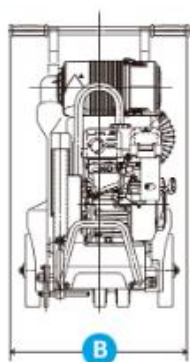
【アスファルト乾式カッター】

タコ・アワ
メーター

セル付

ガソリン

NETIS
TH-150001-VE



アスファルト乾式カッター
MCD-RY14HS

機械名		アスファルト乾式カッター
型式		MCD-RY14HS ミカ
乾式吸塵式カッター		○
低騒音型：NETIS登録		-
低騒音型：国土交通省指定		-
セルスターター		○
タコ・アワメーター		○
デジタル切削深さゲージ		-
一点吊りフック		○
機体寸法（長さA×幅B×高さC）	mm	1,679×610×970
ブレード寸法（インチ）	mm	319(12)~370(14)
最大切断深さ	mm	50~100
ブレード軸径	mm	27
機械質量	kg	145
切断深度調整装置		手動スクリュー式
走行方式		手押し式
集塵方式	吸引	エンジン駆動式ターボファン
	濾過	3ステージサイクロン+乾式フィルター
集塵タンク容量	ℓ	20.00
エンジン	型式	GX270
	メーカー	ホンダ
	最大出力	6.3KW/8.6PS