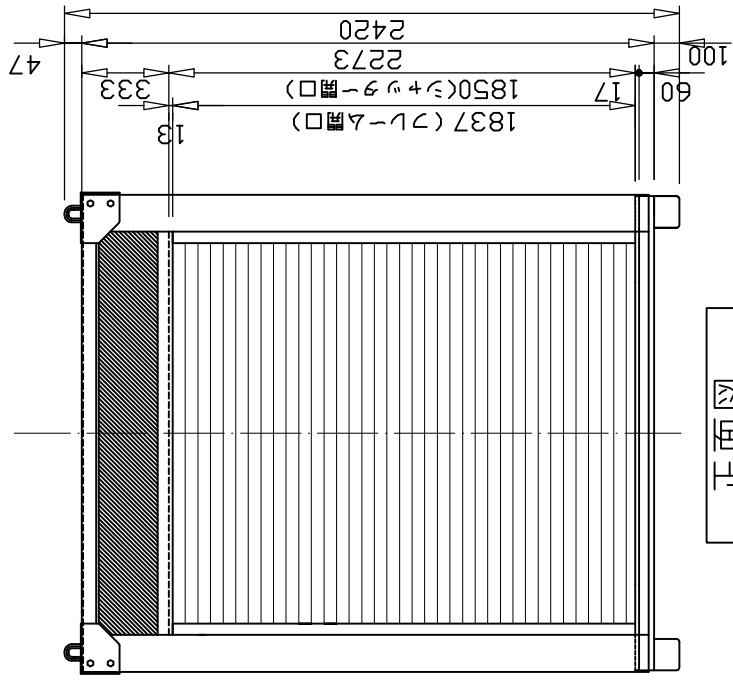
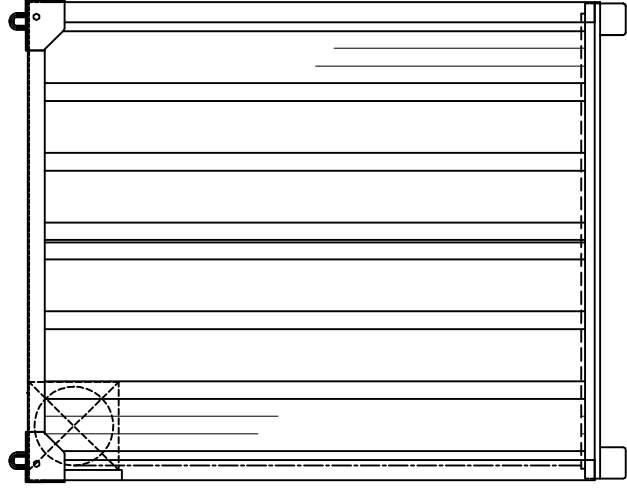


平面図

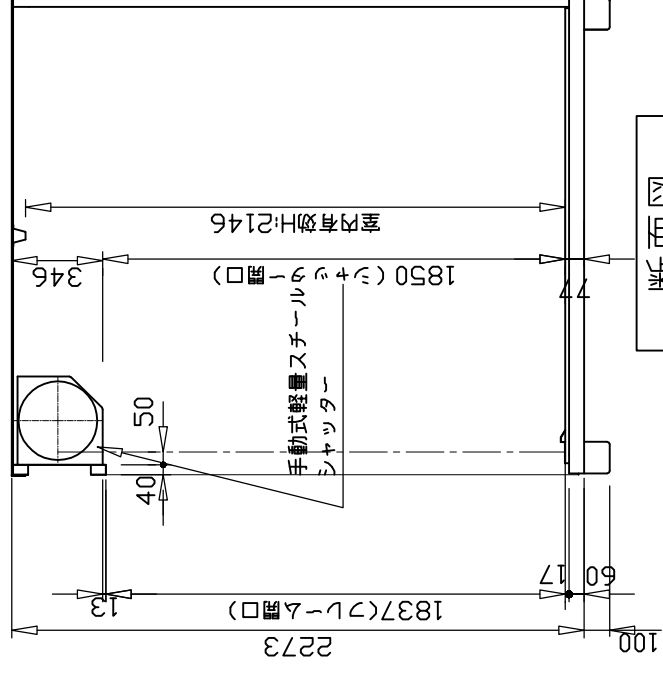
仕様	
外形寸法	L1894*W1894*H2420 床面積 3.14m ² (0.95坪)
有効寸法	L1739*W1804*H2146
総重量	480kg
耐荷重	300kg/m ²
構造	スチール折板構造
屋根	メッキ鋼板 t=1.5、内 スチール折板アラワシ 粉体塗装
壁	内外・・・t=1.5 スチール折板 内アラワシ 粉体塗装
床	合板 t=15 外 防腐剤塗布 内 ウレタン塗装
建具	軽量スチールシャッター(手動) t=0.5
塗装	土台・・・どぶ付けメッキ その他フレーム・・・粉体塗装



正面図



側面図



断面図

承認	確認	作成者署名	作成日	図名	図面番号	改訂番号
		小島	2004.11	GORILLA-1.9 シャッタータイプ	PYU-GORI-1.9	-
SANKYO FRONTIER CO.,LTD.				尺度	用紙	
				1:30	A3	
				投影法		