

# プレートコンパクタ PLATE COMPACTER

## VCシリーズ

**VC-16R**  
●16kg超軽量プレート  
商品コード：1391



**VC-45R**  
●45kg軽量プレート  
商品コード：1345



**VC-60R**  
●60kgプレート  
商品コード：1360



**VC-65RT**  
●移動車輪標準装備  
商品コード：1365



## 舗装用器具 PAVING TOOLS

**爪レーキ**

木柄レーキ  
商品コード：5214  
5247

アルミレーキ(鉄パイプ柄)  
商品コード：5216

| 商品コード | 爪の材質 | 爪の寸法        | 柄の材質 | 柄の長さ    | 質量     |
|-------|------|-------------|------|---------|--------|
| 5210  | 鉄    | 幅365×長さ65mm | 鉄パイプ | 1,760mm | 2.15kg |
| 5214  | 鉄    | 幅365×長さ70mm | 木柄   | 1,500mm | 1.7kg  |
| 5247  | 鉄    | 幅405×長さ80mm | 木柄   | 1,700mm | 2.0kg  |
| 5216  | アルミ  | 幅365×長さ70mm | 鉄パイプ | 1,800mm | 1.7kg  |

**板レーキ**

木柄ステンレス板レーキ  
商品コード：5255

鉄板レーキ(鉄パイプ柄)  
商品コード：5213

木柄鉄板レーキ  
商品コード：5215

木柄ステンレス板レーキ(L型)  
商品コード：5257

アルミ柄板レーキ  
商品コード：5227  
5228

伸縮式板レーキ(7L型/リモコン)  
商品コード：5267

木柄鉄板レーキ  
商品コード：5253

伸縮式板レーキ(7L型/リモコン)  
商品コード：5267

アルミ板レーキ(鉄パイプ柄)  
商品コード：5218

全木製板レーキ  
商品コード：5251

木柄ステンレス板レーキ  
商品コード：5219

全木製板レーキ(軽量型)  
商品コード：5268

| 商品コード | 板部の材質 | 板部の寸法       | 柄の材質 | 柄の長さ       | 質量     |
|-------|-------|-------------|------|------------|--------|
| 5213  | 鉄     | 幅600×長さ60mm | 鉄パイプ | 1,800mm    | 2.5kg  |
| 5215  | 鉄     | 幅600×長さ65mm | 木柄   | 1,500mm    | 1.9kg  |
| 5253  | 鉄     | 幅600×長さ65mm | 木柄   | 1,700mm    | 1.9kg  |
| 5218  | アルミ   | 幅500×長さ60mm | 鉄パイプ | 1,800mm    | 2.0kg  |
| 5219  | ステンレス | 幅550×長さ80mm | 木柄   | 1,700mm    | 1.8kg  |
| 5255  | ステンレス | 幅550×長さ30mm | 木柄   | 1,700mm    | 1.4kg  |
| 5257  | ステンレス | 幅550×長さ40mm | 木柄   | 1,700mm    | 1.5kg  |
| 5227  | 木     | 幅500×長さ90mm | アルミ  | 1,630mm    | 1.16kg |
| 5228  | 木     | 幅570×長さ90mm | アルミ  | 1,630mm    | 1.16kg |
| 5267  | 木     | 幅600×長さ85mm | アルミ  | 965-1580mm | 1.38kg |
| 5251  | 木     | 幅600×長さ90mm | 木柄   | 1,780mm    | 1.4kg  |
| 5268  | 木     | 幅600×長さ90mm | 木柄   | 1,650mm    | 1.0kg  |

※本表の数値は設計変更、その他の理由により予告なく変更する場合があります。

**LPコテ**  
商品コード：5201



| 形式     | LK-1      |
|--------|-----------|
| コテの数   | 1本        |
| コテ部寸法  | 200×160mm |
| 柄の長さ   | 1,400mm   |
| ホースの長さ | 5m        |
| 燃料     | 市販プロパンガス  |
| 燃料消費量  | 約0.5kg/h  |
| 質量     | 約8kg      |

**コテ**


商品コード：5220

商品コード：5221

**如露**  
商品コード：5224



**タンパ**  
商品コード：5231



| タンパ形状 | 四角           |
|-------|--------------|
| タンパ寸法 | 150×150×16mm |
| 柄の材質  | 鉄パイプ         |
| 柄の長さ  | 1,300mm      |
| 質量    | 5.4kg        |

# HANTA

## アスファルト舗装機械・器具

### 総合カタログ

## General Leaflet

## アスファルトスプレヤ プロパンバーナ ツールヒータ ロードヒータ プレートコンパクタ 舗装用器具 自動カーバ コアボーリングマシン



# 自動カーバ AUTOMATIC ASPHALT CURBER

## ACシリーズ

**AC-S8**  
[スクリュース式・左専用/小・中断面用]  
商品コード：1701



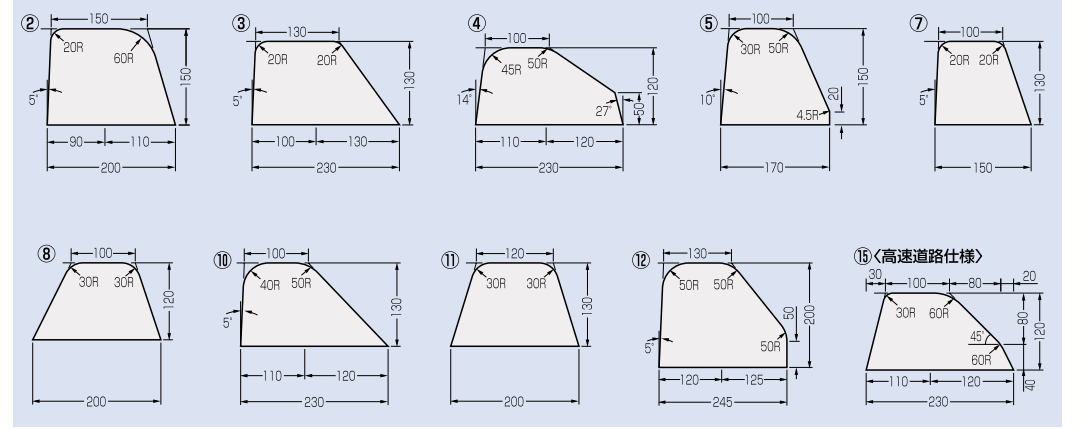
**AC-R8**  
[油圧レシプロ式・左専用]  
商品コード：1731



- 主として小・中断面向きです。
- ブレーキ装置付により、下り坂施工及び成形密度調整が可能です。
- スクリュースは耐摩耗鋼で寿命が長く、分割式なので各々交換容易です。
- トラフは脱着容易で、ライナ内張りの二重構造です。

- 従来の機種では不可能な小断面から大型断面の成形が可能です。
- 合材等の送り量は成形の大小に応じて任意に調整できます。
- レシプロ式なので合材送りの機構の摩耗が少なく、施工コストが安価です。
- 簡単な機構を油圧化及び自動化しているので操作は簡単です。
- 重量が軽いため、トラック積み降ろしが人力にて可能です。
- ブレーキ付ですから、施工条件で成形密度調整が可能です。

■成形断面参考図 各種変形型も製作できます。



| 形式    | 成形位置 | ホッパ容量   | 成形速度   | 合材等送り能力 | エンジン                  | 全長      | 全幅    | 全高      | 質量     |
|-------|------|---------|--------|---------|-----------------------|---------|-------|---------|--------|
| AC-R8 | 左    | 約0.05m³ | 1~3m/分 | 約5t/時   | ガソリンエンジン5.1kW[7ps]セル付 | 1,600mm | 680mm | 1,010mm | 約210kg |
| AC-S8 | 左    | 約0.1m³  | 1~3m/分 | 約6t/時   | ガソリンエンジン5.9kW[8ps]セル付 | 1,750mm | 850mm | 850mm   | 約400kg |

※本表の単位は、国際単位系によるSI単位。[ ]内は従来の単位を併記したものです。  
※本表の数値は設計変更、その他の理由により予告なく変更する場合があります。

## コアボーリングマシン ASPHALT CORE BORING UNIT

| 形式        | CB-6            |
|-----------|-----------------|
| 寸法(長×幅×高) | 940×680×1,060mm |
| 質量        | 約110kg          |
| 最大穿孔径     | 6インチ(150φ)      |
| 最大穿孔深さ    | 300mm           |
| エンジン      | 2.9kW[4.0ps]    |

※本表の単位は、国際単位系によるSI単位。[ ]内は従来の単位を併記したものです。  
※本表の数値は設計変更、その他の理由により予告なく変更する場合があります。

・カタログに掲載した内容は、予告なく変更することがあります。 ・掲載写真はカタログ用にポーズをつけて撮影したものです。  
・掲載写真は販売仕様と一部異なる場合があります。 ・掲載写真は色の印刷の関係上、実物と異なる場合があります。

# HANTA 範多機械株式会社

本社 〒555-0012 大阪市西淀川区御常島2丁目14番21号  
 札幌営業所 〒063-0866 札幌市西区八軒6条東2丁目8番10号 ☎(011)633-2125(代) FAX.(011)633-2135  
 仙台営業所 〒984-0015 仙台市若林区卸町3丁目3番5号 ☎(022)235-1571(代) FAX.(022)235-1419  
 東京営業所 〒175-0031 東京都板橋区三園1丁目50番15号 ☎(03)3979-4311(代) FAX.(03)3979-4316  
 中部営業所 〒491-0925 一宮市大和町南高井字五反田65番地 ☎(0566)47-6400(代) FAX.(0566)46-8420  
 大阪営業所 〒555-0012 大阪市西淀川区御常島2丁目14番21号 ☎(06)6473-1741(代) FAX.(06)6472-5414  
 中国営業所 〒733-0012 広島市西区中広町3丁目3番18号 ☎(082)503-8381(代) FAX.(082)503-8380  
 福岡営業所 〒812-0002 福岡市博多区空港前1丁目9番8号 ☎(092)611-0395(代) FAX.(092)611-0397



# アスファルトスプレヤ ASPHALT SPRAYER

## ギヤー式 CSMシリーズ

### ハンディ式 CSM-15H

商品コード：1034



本機は一人で持ち運び可能な小規模散布に適した小型軽量のスプレヤです。1斗缶・ペール缶・ドラム缶等あらゆる容器から直接散布可能です。ポンプ及びリリーフ(内蔵式)はオイルカップ付きですのでワンタッチで瞬時に洗浄でき又、吸入不能に対応できます。本体は共通で台車式又はジョイント散布装置付きにすることができます。

### 台車式 CSM-15T

商品コード：1035



本機はCSM-15Hに台車を装着し、1斗缶又はペール缶及び洗浄容器(10ℓ)をセットできます。1斗缶又はペール缶から直接散布可能です。前輪は自在式で、後輪は固定式で2輪です。

### ジョイント散布装置付 CSM-15TJ

商品コード：1036



本機はCSM-15Tにジョイント散布装置を装着したもので、切削オーバーレイ時のジョイント垂直面へのアスファルト乳剤散布、及びアスカーバ施工時等のライン状散布(高さ及び幅調整可能)に使用できます。又、一本撒きも可能です。前輪は自在式で、後輪は固定式で2輪です。

| 型式         | CSM-15H                  | CSM-15T                          | CSM-15TJ                          |
|------------|--------------------------|----------------------------------|-----------------------------------|
| 散布能力       |                          | 扇形=約15ℓ/min 円形=約8ℓ/min           |                                   |
| ノズル        |                          | 扇形及び円形(1/2)各1個                   | 手撒き用扇形及び円形(1/2)各1個及びジョイント用(1/4)1個 |
| ジョイント散布装置  |                          |                                  | 有                                 |
| 動力源        | ガソリンエンジン 1.98 kW[2.7 ps] |                                  |                                   |
| ポンプ駆動方式    | 直結式                      |                                  |                                   |
| ポンプ洗浄      | 液洗浄(オイルカップ)              |                                  |                                   |
| 全体洗浄       |                          | 液洗浄(10ℓ入りポリ容器)                   |                                   |
| 安全弁        |                          | 内蔵式                              |                                   |
| ホース(散布×吸入) |                          | 5m×2.5m                          |                                   |
| 散布圧力       |                          | 約0.1 MPa[約1 kg/cm <sup>2</sup> ] |                                   |
| 車輪         |                          | 前輪(ソリッド)100φブレーキ付 後輪(ソリッド)200φ   |                                   |
| 質量         | 約34 kg                   | 約50 kg                           | 約57 kg                            |
| 寸法(幅×長×高)  | 約470×530×460 mm          | 約520×1,020×750 mm                | 約600×1,020×750 mm                 |

※本表の単位は、国際単位系によるSI単位。[ ]内は従来の単位を併記したものです。  
※本表の数値は設計変更、その他の理由により予告なく変更する場合があります。

## ギヤー式 CS-Pシリーズ

### 車載式 CS-P35

商品コード：1021



本機は中規模までの散布に適した車載式でトラックの荷台が他に有効利用でき、ドラム缶・ケトル(別売)から直接散布できます。ポンプはオイルカップ付きですので吸入不能及びポンプ洗浄に対応できます。全洗浄用携行容器(10ℓ)が取付可能(別売)です。本体は共通でリヤカーを装着できます。

### リヤカー式 CS-PT35

商品コード：1002



本機はCS-P35にリヤカーを装着したものでトラックの入れない現場でもドラム缶を載せて散布作業が可能です。全洗浄用携行容器(10ℓ)を取付可能(別売)です。

| 型式         | CS-P35                           | CS-PT35             |
|------------|----------------------------------|---------------------|
| 散布能力       | 扇形=約23ℓ/min 円形=約10ℓ/min          | 扇形及び円形(1/2)各1個      |
| ノズル        |                                  | 扇形及び円形(1/2)各1個      |
| 動力源        | ガソリンエンジン 2.57 kW[3.5 ps]         |                     |
| 加熱装置       | プロパンバーナ(φ40)式                    |                     |
| LPガス消費量    | 約1.5 kg/時                        |                     |
| ポンプ洗浄      | 液洗浄(オイルカップ)                      |                     |
| 全体洗浄       | 液洗浄(10ℓ入りポリ容器、別売)                |                     |
| 安全弁        | バイパス式                            |                     |
| ホース(散布×吸入) | 5m×2.5m×2.5m                     | 5m×1.75m×0.8m       |
| 散布圧力       | 約0.2 MPa[約2 kg/cm <sup>2</sup> ] | 400×8及び130φ自在ブレーキ付  |
| 車輪         |                                  | 約110 kg             |
| 質量         | 約75 kg                           | 約110 kg             |
| 寸法(幅×長×高)  | 約413×700×621 mm                  | 約1,036×1,770×850 mm |

※本表の単位は、国際単位系によるSI単位。[ ]内は従来の単位を併記したものです。  
※本表の数値は設計変更、その他の理由により予告なく変更する場合があります。

## エアース CSH/CSB/CSKシリーズ

### 手撒き/手撒き及びジョイント散布(手動ポンプ式) CSH-20/20J(縦型)

商品コード：1041(CSH-20)  
商品コード：1043(CSH-20J)



CSH-20は、エンジンを使用せず、手動ポンプで空気圧を利用してアスファルト乳剤を散布します。CSM-15Hによる散布よりさらに少量散布を必要とする現場に最適です。乳剤供給口が大きく、漏斗を必要としません。また、CSH-20Jはジョイント散布装置付きにする事で、切削工事の垂直面へのアスファルト乳剤散布に最適です。

### 手撒き/手撒き及びジョイント散布(バッテリー・コンプレッサ式) CSB-20/20J(縦型)

商品コード：1047(CSB-20)  
商品コード：1048(CSB-20J)



CSB-20は、バッテリーでコンプレッサを駆動し、その空気圧を利用してアスファルト乳剤を散布します。充電式バッテリーを使用しますので必要に応じて充電可能です。また、CSB-20Jはジョイント散布装置付きにする事で切削工事の垂直面へのアスファルト乳剤散布に最適です。

### 手撒き/手撒き及びジョイント散布(手動ポンプ式) CSK-10/10J(縦型)

商品コード：1023(CSK-10)  
商品コード：1037(CSK-10J)



CSK-10は手押しポンプ式で、空気圧を利用して少量散布に適した手軽なタイプです。洗浄液タンクが付いたツインポンプ式で、ノズル目詰まり防止用洗浄装置付きです。また、CSK-10Jは、切削オーバーレイ時のジョイント垂直面へのアスファルト乳剤散布に最適です。

| 型式        | CSH-20                                 | CSH-20J                   | CSB-20                                    | CSB-20J                   | CSK-10                                 | CSK-10J                   |
|-----------|--|---------------------------|---|---------------------------|--|---------------------------|
| 散布能力      | 円形=約1.8~2.8ℓ/min (1/4)1個               | 扇形(オプション)=約3.25~4.16ℓ/min | 円形=約1.8~2.8ℓ/min (1/4)1個                  | 扇形(オプション)=約3.25~4.16ℓ/min | 扇形=約3.25~4.16ℓ/min (3/8)1個             | 円形(オプション)=約3.53~5.04ℓ/min |
| ノズル       |  | 手撒き及びジョイント(1/4)各1個        |   | 手撒き及びジョイント(1/4)各1個        |  | 有                         |
| ジョイント散布装置 |  | 有                         |   | 有                         |  | 有                         |
| 全体洗浄      |  | エア洗浄                      |   | エア洗浄                      | 液洗浄用タンク付及びエア洗浄                         |                           |
| 動力源       | 手動ポンプ式                                 |                           | バッテリー・コンプレッサ駆動式                           |                           | 手動ポンプ式                                 |                           |
| 安全弁       |  |                           |   |                           |  |                           |
| ホース(散布)   | 2.2 m                                  |                           | 2.2 m                                     |                           | 2 m                                    |                           |
| 散布圧力      | 約0.1~0.2 MPa[約1~2 kg/cm <sup>2</sup> ] |                           | 約0.1~0.15 MPa[約1~1.5 kg/cm <sup>2</sup> ] |                           | 約0.1~0.2 MPa[約1~2 kg/cm <sup>2</sup> ] |                           |
| 車輪        | 前輪 220φ 後輪 200φブレーキ付                   |                           | 前輪 220φ 後輪 200φブレーキ付                      |                           | 180φ(ソリッド)                             | 180φ(ソリッド)及び75φ(ソリッド)     |
| 乳剤タンク     | 約20ℓ                                   |                           | 約20ℓ                                      |                           | 約20ℓ                                   |                           |
| 質量        | 約30 kg                                 | 約40 kg                    | 約39 kg                                    | 約49 kg                    | 約30 kg                                 | 約38 kg                    |
| 寸法(幅×長×高) | 約560×970×920 mm                        | 約770×970×920 mm           | 約560×970×920 mm                           | 約770×970×920 mm           | 約380×540×950 mm                        | 約550×540×950 mm           |

※本表の単位は、国際単位系によるSI単位。[ ]内は従来の単位を併記したものです。  
※本表の数値は設計変更、その他の理由により予告なく変更する場合があります。

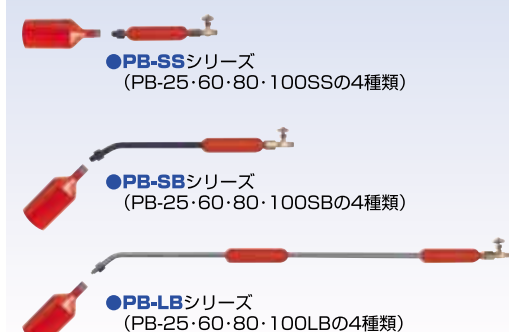
# プロパンバーナ PROPANE GAS BURNER

## PBシリーズ

ヘッド(火口)は鉄製のため軽量で取扱が容易で寿命が長く、ヘッド(火口)・握柄・ホースとも取付部は共通で互換性があります。



写真はPB-80LB(ボンベは別売)



**ヘッド(火口)** 20, 60, 80, 100φの4種類があり、材質は鉄製です。軽量で寿命が長く、取扱いが容易です。

**握柄** SS, SB, LBの3種類があります。寸法は仕様通りで、互換性があります。

**ホース** ボンベ直結高圧式で調整器はなく、且つ曲げても踏んでも火は消えにくく、ボンベへの脱着は工具不要の手締めです。2m・3m・5m・10mがあり、5mが標準です。

| 形式        | PB-25SS | PB-25SB | PB-25LB | PB-60SS | PB-60SB | PB-60LB | PB-80SS | PB-80SB | PB-80LB | PB-100SS | PB-100SB | PB-100LB |
|-----------|---------|---------|---------|---------|---------|---------|---------|---------|---------|----------|----------|----------|
| 商品コード     | 5022    | 5025    | 5028    | 5000    | 5001    | 5002    | 5010    | 5011    | 5012    | 5032     | 5035     | 5038     |
| ヘッド(火口)口径 | 25mm    |         |         | 60mm    |         |         | 80mm    |         |         | 100mm    |          |          |
| 握柄の長さ     | 24cm    | 45cm    | 100cm   | 24cm    | 45cm    | 100cm   | 24cm    | 45cm    | 100cm   | 24cm     | 45cm     | 100cm    |
| ホース       | 5m(高圧)  |         |         |         |         |         |         |         |         |          |          |          |
| 火炎温度      | 約1,200℃ |         |         |         |         |         |         |         |         |          |          |          |
| ガス消費量     | 0.5kg/h |         |         | 3kg/h   |         |         | 4kg/h   |         |         | 5kg/h    |          |          |
| 質量        | 1.6kg   | 1.7kg   | 2.1kg   | 1.9kg   | 2.0kg   | 2.4kg   | 2.2kg   | 2.3kg   | 2.7kg   | 2.6kg    | 2.7kg    | 3.0kg    |

※本表の数値は設計変更、その他の理由により予告なく変更する場合があります。

# ツールヒータ TOOL HEATER

## THシリーズ



商品コード：5122



商品コード：5126

■ガスボンベ・コチは別売ります。

| 型式        | TH-M1                   |
|-----------|-------------------------|
| 車輪        | 前輪130φ鉄軸×後輪130φ片側ストッパー付 |
| 燃料消費量     | 約3 kg/h                 |
| ボンベ       | 10 kg用                  |
| 寸法(長×幅×高) | 約1,040×500×820 mm       |
| 質量        | 約33 kg                  |

※本表の数値は設計変更、その他の理由により予告なく変更する場合があります。

■ガスボンベ・コチ・バーナは別売ります。

| 型式        | TH-M3           |
|-----------|-----------------|
| 車輪        | φ200 mm         |
| 燃料消費量     | 約3 kg/h         |
| ボンベ       | 10 kg用          |
| 寸法(長×幅×高) | 約890×460×815 mm |
| 質量        | 約37 kg          |

# ロードヒータ ROAD HEATERS

## RH/JHシリーズ

■アスファルト舗装面の部分修正(パッチング)に最適。ヒーター部はステンレス製で耐久性に優れ、また車輪装備で移動も容易です。

■ヒーター部1本の寸法は150×750mmで組合せにより任意の大きさのヒーターが製作できます。

■プロパンポンペはRH-300~900は10kgポンペを1本、RH-450Wは2本、RH-1500は20kgポンペを2本使用します。

■加熱幅は形式RHの次の数字にてmm単位で表示しています。例えばRH-450は加熱幅は450mmです。



| 形式        | RH-300           | RH-450           | RH-600           | RH-900             | RH-150W          | RH-300W          | RH-450W          | JH-300C          |
|-----------|------------------|------------------|------------------|--------------------|------------------|------------------|------------------|------------------|
| 加熱方式      | L.P.G. 赤外線加熱方式   |                  |                  |                    |                  |                  |                  |                  |
| 加熱幅       | 300 mm           | 450 mm           | 600 mm           | 900 mm             | 150 mm           | 300 mm           | 450 mm           | 300 mm           |
| 加熱面積      | 300×750 mm       | 450×750 mm       | 600×750 mm       | 900×750 mm         | 150×1500 mm      | 300×1500 mm      | 450×1500 mm      | 300×1500 mm      |
| バーナ本数     | 2本               | 3本               | 4本               | 6本                 | 2本               | 4本               | 6本               | 4本               |
| ガス消費量     | 約2 kg/h          | 約3 kg/h          | 約4 kg/h          | 約6 kg/h            | 約2 kg/h          | 約4 kg/h          | 約6 kg/h          | 約4 kg/h          |
| 寸法(長×幅×高) | 1,620×600×840 mm | 1,620×630×840 mm | 1,620×740×840 mm | 1,620×1,050×840 mm | 2,420×600×840 mm | 2,420×600×840 mm | 2,207×685×677 mm | 2,190×680×865 mm |
| 質量        | 約50 kg           | 約58 kg           | 約65 kg           | 約80 kg             | 約45 kg           | 約60 kg           | 約103 kg          | 約65 kg           |

※本表の数値は設計変更、その他の理由により予告なく変更する場合があります。