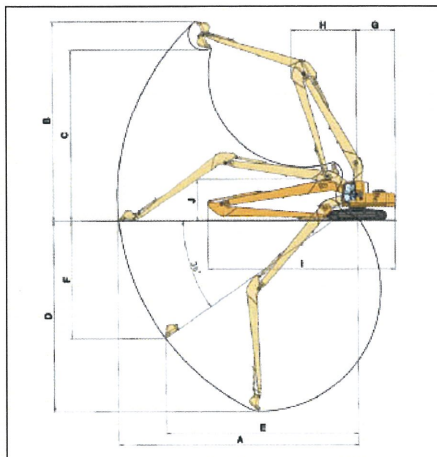


■仕様値・装備品表

項目	単位	PC200-10	PC200LC-10		PC300LC-10	PC138US-10
		15mリーチ	15mリーチ	18mリーチ	16.5mリーチ	12.3mリーチ
機械質量	Kg	21900	23100	26500	35980	14000
バケット容量 新JIS (旧JIS)	m³	0.37(0.35)	0.45(0.40)	0.29(0.26)	0.69(0.60)	0.28(0.25)
バケット幅(サイドカッタ含む)	mm	860	955	720	930	750
バケット質量	Kg	360	370	320	620	210
履帯幅(標準)	mm	600	700		600	500
接地圧	kPa(Kgf/cm²)	56(0.57)	46(0.47)	52(0.53)	75.5(0.77)	44.4(0.45)
最大掘削半径	A mm	15250		18340	16570	12320
最大掘削高さ	B mm	13730		15380	12740	11610
最大ダンプ高さ	C mm	11520		13225	9930	9560
最大掘削深さ	D mm	11530		14610	12720	9190
安息角35°掘削半径	E mm	12130	12190	14730	13250	9850
安息角35°掘削深さ	F mm	7350	7260	9030	7890	5890
後端旋回半径	G mm	2040		3600	3600	1540
作業機最小旋回半径	H mm	4000		4980	6130	2870
全長(格納時)	I mm	12510		14360	13930	9580
全高(格納時)	J mm	3080		3170	3490	2810
全幅	mm	2805	3080	3080	3190	2490
装備品 アームクレーン仕様		-	○オプション	○オプション	-	-

■作業範囲図



■定格吊上荷重表

PC200LC-10 15mリーチ		PC200LC-10 18mリーチ	
作業半径(m)	定格荷重(t)	作業半径(m)	定格荷重(t)
14.2	0.8	17.3	0.1
13.0	0.9	15.5	0.2
12.0	1.1	13.0	0.4
11.0	1.3	11.0	0.5
10.0	1.5	9.5	0.9
9.0	1.7	9.0	1.1
8.0	2.2	8.0	1.6
7.0	2.8	7.5	1.9
3.2~6.9	2.9	4.0~7.0	2.9

※アームクレーン運転には、「車両系建設機械(整地・運搬・積込み用及び掘削用)運転技能講習修了証」の取得が必要です。  
 ●本機をご利用される際の注意事項の詳細は取扱説明書をご覧ください。  
 ●本機は改良のため、予告なく仕様変更する場合がございますのでご了承ください。  
 ●掲載写真は一部販売車と異なる場合があります。また、カタログ用にポーズをつけて撮影したものであり、安全のために、実際にはこのような状態で機械を放置しないようご注意ください。

●お問い合わせは

コマツ建機販売株式会社  
 TEL.03-5561-3433  
 URL <http://www.komatsu-kenki.co.jp>

**KOMATSU**

コマツ  
 TEL.03-5561-3466  
 〒107-8414 東京都港区赤坂2-3-6  
 URL <http://www.komatsu.co.jp>

より遠く、より深く

# スーパーロングフロント

PC200-10/PC200LC-10/PC300LC-10  
 PC138US-10

最新次世代油圧ショベルをベースにワイドな作業範囲を実現した  
 スーパーロングフロント仕様が、高い作業性を発揮します。



**KOMATSU**



# ワイドな作業範囲と高い汎用性・耐久性を兼ね備えた高性能マシン。 河川の浚渫から民地掘りまで幅広く対応できます。

## 軽作業用

### PC200-10 PC200LC-10 PC138US-10

- ①河川、湖沼(貯水池、沈砂池含む)の浚渫
- ②生コン、骨材、砂など資材の運搬
- ③圃場整備、客土、水抜き後の沼などの床上げや地ならし



(写真はB型です)

### 高い汎用性

2つの「作業範囲」と3つの「バケット容量」から最適な仕様を選択できます。

項目	単位	PC200-10 15mリーチ	PC200LC-10	
			15mリーチ	18mリーチ
機械質量	Kg	21900	23100	26500
バケット容量 新JIS(BJIS)	m <sup>3</sup>	0.37(0.35)	0.45(0.40)	0.29(0.26)
バケット幅(サイドカット含む)	mm	860	955	720
バケット質量	Kg	360	370	320



(0.29m<sup>3</sup>/バケット)

### 信頼の耐久性

ブーム・アーム断面内リブの適正配置により、軽量化と高いねじり剛性を両立しました。

(PC200-10/PC200LC-10のみ)

高張力鋼を採用し、耐久性を強化しています。

(PC138US-10のみ)



### 充実の安定性

増量カウンタウエイトの装備により優れた安定性を確保しています。



## 民地掘り用

### PC300LC-10

- ①民地掘り・川床の砂、砂利の採取
- ②軟地の深掘り、穴掘り、溝掘り、柵掘り等
- ③川砂利採取、河川改修

### 高い耐久性

ブーム・アーム断面内リブの適正配置により、軽量化と高いねじり剛性を両立しました。

### 充実の安定性

増量カウンタウエイトの装備により優れた安定性を確保しています。



### 高い運転操作性

専用操作弁を採用し、高い複合操作性と微操作性を実現しました。

### 高い運転操作性

専用操作弁を採用し、高い複合操作性と微操作性を実現しました。

(PC200/PC200LC-10のみ)

## OPTION

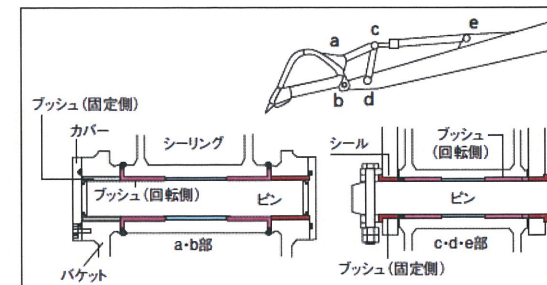
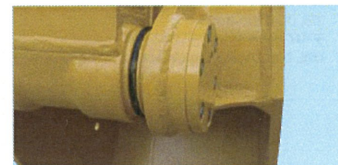
作業の幅を広げるアームクレーン仕様を準備しています。

- JCA規格に適合(日本クレーン協会規格)
  - ・最大定格荷重2.9t
- 移動式クレーン構造規格等に定められた安全装置を装備
  - ・吊フック ・落下防止弁 ・水準器
- 安全な吊作業をサポートするアームクレーンモード



### 高い耐摩耗性

バケット周辺ピンを密閉フローティングシールにして土砂の侵入を防止。各ピンの固定側にも硬質プッシュを採用してへたりを防止しました。





より遠く、より深く

# スーパーロングフロント

PC120-8/PC200-8/PC200LC-8/PC300LC-8/PC400LC-8

ワイドな作業範囲を実現。

河川の浚渫などの軽作業用 (PC120~PC200LC) から、

民地掘り用 (PC300LC~PC400LC) までの幅広いラインナップを用意しました。



軽作業用 PC200LC-8



民地掘り用 PC400LC-7  
(写真は7型です)

## 軽作業用 (PC120~PC200LC)

- ① 河川、湖沼 (貯水池、沈砂池含む) の浚渫
- ② 骨材、砂など資材の運搬
- ③ 圃場整備、客土、水抜き後の沼などの床上げや均平

## 民地掘り用 (PC300LC~PC400LC)

- ① 民地掘り: 旧川床の砂、砂利の採取
- ② 軟地の深掘り: 穴掘り、溝掘り、枺掘り等
- ③ 川砂利採取: 河川改修

軽作業用 (PC120-8)

(写真はオプション品を含みます)

# KOMATSU



# スーパーロングフロント PC120-8/PC200-8/PC200LC-8/PC300LC-8/PC400LC-8

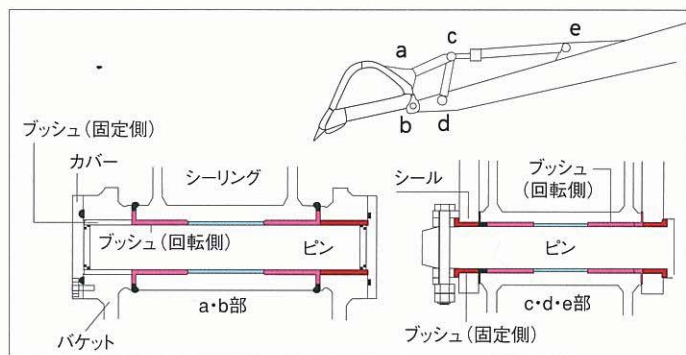
## 軽量&高剛性を実現

ブーム・アーム断面内リブの適正配置により、軽量化と高いねじり剛性を両立。

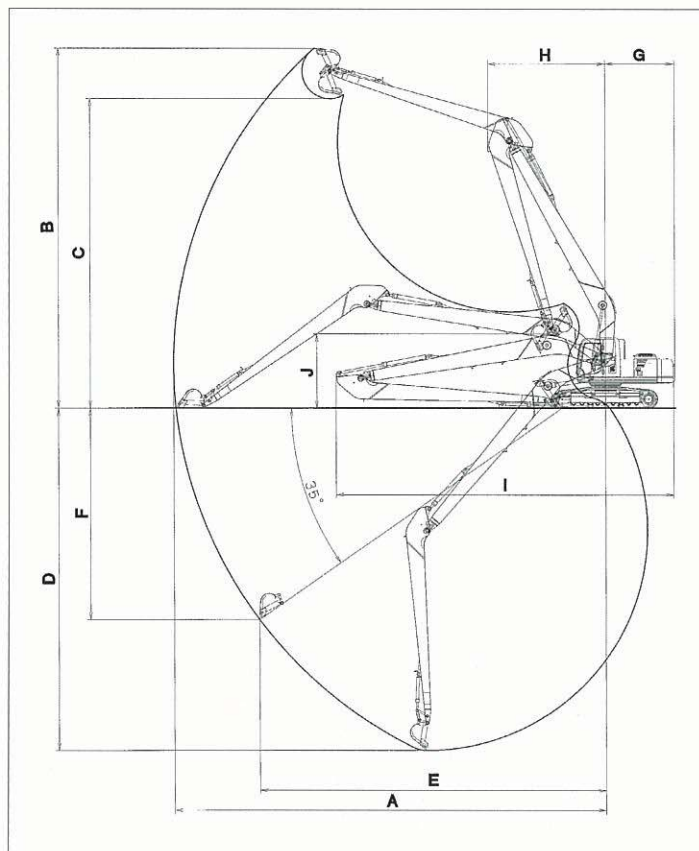
## 民地掘りで抜群の耐摩耗性

バケット周辺ピンを密封フローティングシールにして土砂の侵入を防止。各ピンの固定側にも硬質ブッシュを採用してへたりを防止。

※PC300LCとPC400LCのみ装着



## 作業範囲図



## 仕様

項目	単位	PC120-8 12.3m	PC200-8N1 15m	PC200LC-8N1 15m	PC200LC-8N1 18m	PC300LC-8 16.5m	PC400LC-8 20m
機械質量	kg	12600	21700	23100	26400	35700	49400
バケット容量 新JIS (旧JIS)	m <sup>3</sup>	0.28 (0.25)	0.37 (0.35)	0.45 (0.40)	0.29 (0.26)	0.69 (0.6)	0.8 (0.7)
バケット幅(サイドカッタ付)	mm	750	860	955	720	930	1030
バケット質量	kg	210	360	370	320	620	670
履帯幅(標準)	mm	500	600	700	700	600	700
接地圧	kPa(kgf/cm <sup>2</sup> )	40.5 (0.41)	49.0 (0.50)	40.1 (0.41)	46.1 (0.47)	66.6 (0.68)	73.5 (0.75)
最大掘削半径	A mm	12330	15250	15250	18340	16570	19680
最大掘削高さ	B mm	11640	13730	13730	15380	12740	14990
最大ダンプ高さ	C mm	9600	11520	11520	13225	9930	12200
最大掘削深さ	D mm	9190	11530	11530	14610	12720	14800
安息角35°掘削半径	E mm	9850	12130	12190	14730	13250	15770
安息角35°掘削深さ	F mm	5900	7350	7260	9030	7890	9520
後端旋回半径	G mm	2190	2940	2940	2940	3600	3795
作業機最小旋回半径	H mm	2875	4000	4000	4980	6130	6790
全長(格納時)	I mm	9920	12510	12510	14360	13930	16150
全高(格納時)	J mm	2855	3080	3080	3190	3490	3670
全幅	mm	2500	2800	3080	3080	3190	3590

⚠ 軽作業用で掘削作業には使用できません。岩盤地での作業・走行には使用できません。

⚠ 記載バケット容量及びバケット幅以上のバケットを装着して作業を行ないますと、作業機の寿命が著しく低下します。

● 機体質量3トン以上の建設機械の運転には「車両系建設機械運転技能講習修了証」の取得が必要です。

● 掲載写真は一部販売車と異なる場合があります。また、カタログ用にポーズを撮影したものであり、安全のために、実際にはこのような状態で機械を放置しないようご注意ください。

● 本機をご利用される際の注意事項の詳細は取扱説明書をご覧ください。

● 本機は改良のため、予告なく仕様変更することがありますのでご了承ください。

● お問い合わせは

**KOMATSU**

コマツ

営業本部/市場開発部

〒107-8414 東京都港区赤坂2-3-6

URL <http://www.komatsu.co.jp>